

# LUCENDO

*Solare Hausnummernleuchte*



**BEDIENUNGS-  
ANLEITUNG**

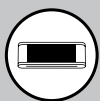


Bild 1



Bild 4

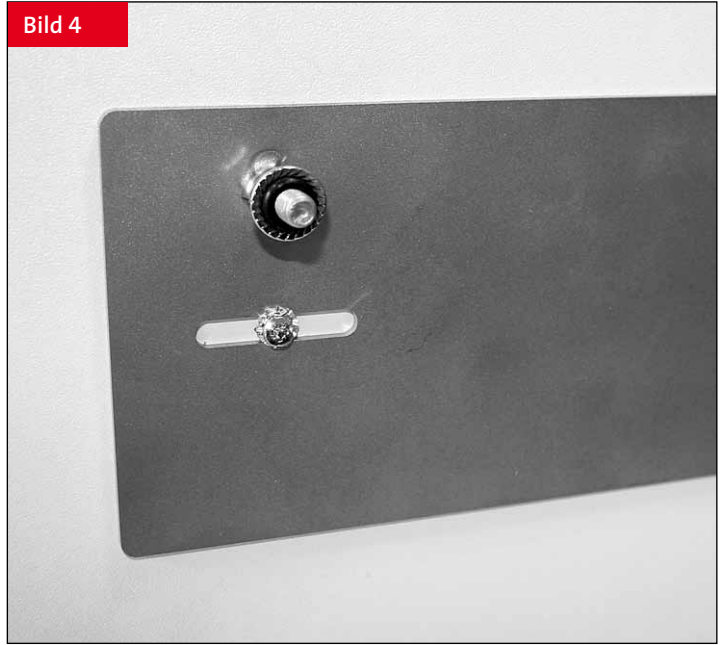


Bild 2



Bild 5



Bild 3



Bild 6



Bild 7



Bild 8

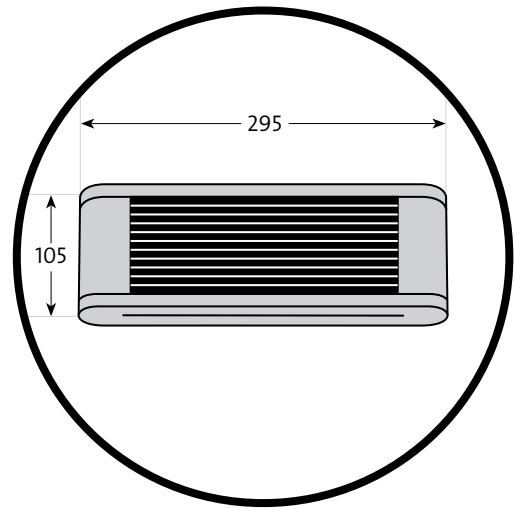
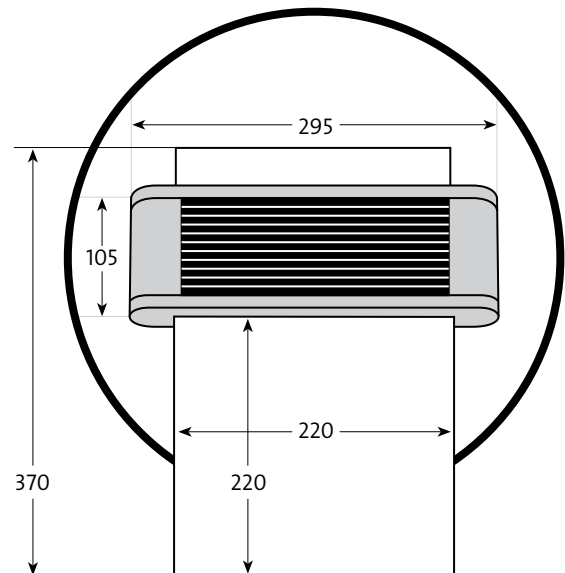


Bild 9



Herzlichen Glückwunsch  
zum Erwerb Ihrer umweltfreundlichen solaren  
Hausnummernleuchte **LUCENDO** von Würth Solar.



## Sicherheitshinweise zur solaren Hausnummernleuchte LUCENDO

- Bitte lesen Sie vor Inbetriebnahme sorgfältig die komplette Bedienungsanleitung durch, denn sie enthält wichtige Hinweise.
- Eigenmächtiges Verändern oder Umbau des Gerätes ist aus Sicherheits- und Zulassungsgründen (CE) nicht gestattet.
- Verpackungsmaterial und elektrische Geräte gehören nicht in Kinderhände. Diese Produkte sind kein Spielzeug. Kinder können die Gefahren, die im Umgang mit Verpackungsmaterial und elektrischen Geräten entstehen können, nicht erkennen.
- Verwenden Sie ausschließlich unseren Würth Solar Original-Akkupack. Es dürfen keine Batterien eingesetzt werden, da Batterien nicht geladen werden dürfen (Explosionsgefahr).
- Bewahren Sie die Bedienungsanleitung an einem geeigneten Ort sorgfältig auf.

## Bestimmungsgemäße Verwendung

Das Produkt dient als Hausnummernleuchte für den privaten Bereich. Das eingebaute Photovoltaik-Modul lädt bei Tageslicht den auswechselbaren Akkupack auf. Bei Dunkelheit schalten sich die eingebauten Leuchtdioden (LED) automatisch ein. Der Akkupack übernimmt die Energieversorgung der LED.

Bei Tagesanbruch und ausreichender Umgebungshelligkeit schalten sich die eingebauten LED automatisch wieder aus. Der Akku wird tagsüber entsprechend geladen. Das Produkt ist für die Nutzung im privaten Bereich konzipiert und nicht für den gewerblichen Einsatz bestimmt. Eine andere Verwendung als zuvor beschrieben ist nicht zulässig.

## Wartung und Reinigung

Die Hausnummernleuchte ist bis auf einen evtl. erforderlichen Akkuwechsel wartungsfrei. Reinigen Sie regelmäßig die Solarfläche, um eine optimale Leistung der Leuchte zu gewährleisten! Die Hausnummernleuchte kann mit einem feuchten Tuch abgewischt werden. Verwenden Sie keine scharfen Reiniger oder Lösungsmittel. Achten Sie darauf, dass die sichtbare Solarfläche nicht verschmutzt oder im Winter durch Schnee und Eis bedeckt ist.

## Montage und Inbetriebnahme

**WICHTIG:** Wählen Sie einen geeigneten Montageort aus. Die Hausnummernleuchte ist witterungsbeständig und sollte Idealerweise direkter Sonneneinstrahlung ausgesetzt werden. Achten Sie bei der Wandmontage darauf, dass keine Strom-, Gas-, Wasserleitungen usw. beschädigt werden. Beachten Sie die gültigen Unfallverhütungsvorschriften. Das mitgelieferte Befestigungsmaterial ist nicht für alle Montageflächen geeignet. Es müssen z.B. für gedämmte Fassaden entsprechend andere Dübel und Schrauben eingesetzt werden. Prüfen Sie unbedingt vor Montagebeginn die Beschaffenheit der Wand. Kontrollieren Sie regelmäßig den festen Sitz der Hausnummernleuchte, da durch Herunterfallen der Hausnummernleuchte Personen verletzt, die Leuchte oder der Boden beschädigt werden können. Vermeiden Sie Abschattung von Bäumen, Gebüsch und Gebäuden, da sich sonst die Aufladung des Akkus verringert bzw. verhindert wird.

Achten Sie darauf, dass der Akku mindestens an 3-4 sonnigen Tagen im Monat geladen wird. Dadurch verlängert sich die Lebensdauer der eingebauten Akkus.

## Montage

- Nehmen Sie die vormontierte Hausnummernleuchte LUCENDO aus der Verpackung. Legen Sie Ihre Hausnummernleuchte auf einen kratzunempfindlichen Untergrund (z.B. Teppich oder Handtuch). Sie vermeiden dadurch Kratzer an der Leuchte und am Untergrund.
- Entfernen Sie nun die beiden Innensechskant-Schrauben am Deckelteil der Leuchte (Innensechskantschlüssel liegt bei). **Bild 1**
- Nach Entfernen der beiden Schrauben können Sie nun den Deckel der Leuchte unter leichtem Druck (Aluminiumkörper ist leicht vorgespannt) nach oben entfernen. **Bild 2**
- Lösen und entfernen Sie nun die beiden Muttern (M6) mit einem Maulschlüssel (Schlüsselweite 10) und nehmen Sie die Wandhalterung ab. **Bild 3**
- Montieren Sie nun die Wandhalterung waagrecht an eine geeignete Stelle. Die Halterungsschrauben der Leuchte müssen sich oben befinden. **Bild 4** Achtung: Beigelegte Schrauben und Dübel sind nur für massives Mauerwerk ohne Wärmedämmung geeignet.
- Anschließend kann der Leuchtenkörper wieder auf die Wandhalterung gesteckt und mit den beiden Muttern fixiert werden. Die Schrauben der Wandhalterung sind mit Dichtungsringen versehen. Achten Sie darauf, dass diese Dichtungen mittig in den Löchern des Leuchtkörpers sitzen. Sie können durch leichtes hin und her bewegen des Leuchtkörpers spüren, wann die Dichtungen exakt sitzen. Nun die Muttern wieder fest anziehen. **Bild 5**
- Entnehmen Sie nun den Akkupack der Verpackung und stellen diesen zwischen Leuchtenrückwand und Leucht-Einheit (Modul). Achten Sie darauf, dass die Kabel, die aus dem Akkupack kommen, zur Mitte der Lampe zeigen. Schließen Sie nun das Kabel des Akkupacks an die Leucht-Einheit an. Der Stecker kann nur in einer Stellung korrekt aufgesteckt werden – oder einfach die Farbkennzeichnung beachten. **Bild 6** Leuchtdioden leuchten beim Steckvorgang kurz auf. Ihre Leuchte ist nun betriebsbereit. Kontrollieren Sie bitte vor Montage des Deckels nochmals beide elektrischen Anschlüsse (Akku und Modul) auf korrekten und festen Sitz. Wichtig: Alle Kabel sollten zur Lampenmitte geführt werden, so kann ein Beschädigen durch anschließendes Einführen der Schrauben ausgeschlossen werden. **Bild 7**
- Setzen Sie nun den Leuchtedeckel zuerst an der Rückseite an, um diesen dann nach vorne zu schließen. Dabei die beiden oberen Ecken des Aluminiumkörpers leicht nach innen drücken, da der Aluminiumkörper technisch bedingt leicht unter Vorspannung steht. Achten Sie darauf, dass sich die Befestigungsschrauben der Acrylglasplatte auf der Rückseite befinden. **Bild 8**
- Nun nur noch die beiden Inbus-Schrauben wieder korrekt einführen, ansetzen und mit dem Innensechskantschlüssel wieder fest anziehen. **Bild 9**

## Inbetriebnahme

Nach Entfernen der Transportverpackung und Montage an einem geeigneten Einbauort, benötigt die Hausnummernleuchte 3-4 sonnige Tage um den eingebauten Akku vollständig aufzuladen.

## Akku wechseln

Der eingebaute Ni/Mh-Akkupack ist ein Verschleißteil. Die Lebensdauer ist stark abhängig von der Umgebungstemperatur und den entsprechenden Ladezyklen.

**SCHRITT 1:** Entfernen Sie durch Lösen der Schrauben am Deckelteil den Deckel der Hausnummernleuchte (Innensechskantschlüssel liegt bei). **Bild 1+2**

**SCHRITT 2:** Ziehen Sie vorsichtig die Steckverbindung des Akkus nach oben und nehmen Sie den Akkupack aus dem Lampengehäuse. Einbau des Original Würth Solar Akkupack erfolgt in umgekehrter Reihenfolge. **Bild 6+7**

**SCHRITT 3:** Vor der Deckelmontage nochmals den korrekten Sitz der Steckverbindung prüfen. **Bild 6+7**

Verwenden Sie ausschließlich den **Würth Solar Original Akkupack**  
Art.Nr.: **Z180 310**



## Allgemeiner Umgang mit Hausnummernleuchte

**WICHTIG:** Die Leuchtdauer der Hausnummernleuchte bei Nacht variiert je nach Jahreszeit, abhängig von Dauer und Stärke des tagsüber empfangenen Sonnenlichts. Bei länger anhaltenden Schlechtwetterperioden ohne ausreichende Sonneneinstrahlung, vor allem in der Winterperiode kann es vorkommen, dass der Ladezustand der Akkus zu gering ist, um eine ausreichende Beleuchtung für die Nacht zu ermöglichen. Die Akkus werden tagsüber mit weniger Energie geladen, als nachts Energie entnommen wird. Dadurch verkürzt sich zwangsläufig die Leuchtdauer.



## Entsorgung

Entsorgen Sie das Produkt am Ende seiner Lebensdauer gemäß den geltenden gesetzlichen Bestimmungen. Schadstoffhaltige Batterien/Akkus sind mit Symbolen gekennzeichnet, die auf das Verbot der Entsorgung über den Hausmüll hinweisen. Eine Entsorgung über den Hausmüll ist demnach untersagt! Die Bezeichnungen für ausschlaggebende Schwermetalle sind: **Cd** = Cadmium, **Hg** = Quecksilber, **Pb** = Blei. (Sie finden die entsprechenden Bezeichnungen unter den abgebildeten Mülltonnensymbolen.) Geben Sie verbrauchte Batterien und Akkus unentgeltlich bei den Sammelstellen Ihrer Gemeinde oder überall dort ab, wo Batterien/Akkus verkauft werden. **Sie erfüllen damit die gesetzlichen Verpflichtungen und leisten Ihren Beitrag zum Umweltschutz!**

## Technische Daten

Photovoltaik-Modul	Würth Solar GeneCIS Modul, 1,6 W
Akku	Ni/Mh AA 4,8V / 2100 mAh
Leuchtmittel	4 x LED, weiß
Leuchtdauer bei voller Ladung / 20°	100 h
Eloxiertes Aluminiumgehäuse	ca. 300 mm x 110 mm
Plexiglasplatten je nach Ausführung	ca. 220 mm x 220 mm (220 mm x 40 mm)
Gewicht	ca. 4,5 kg



## Gewährleistung

Die Gewährleistung beträgt 2 Jahre, gerechnet vom Tag des Verkaufes. Sie umfasst:

- die kostenlose Behebung eventueller Mängel soweit diese nachweisbar auf die Verwendung nicht einwandfreien Materials bei der Herstellung oder herstellerbedingte Montagefehler zurückzuführen sind und
- den kostenlosen Ersatz der defekten Teile.

Gewährleistungsansprüche sind ausgeschlossen bei unsachgemäßen Eingriffen in das Produkt oder selbst durchgeführte Reparaturen, die nicht den Vorgaben der Bedienungsanleitung entsprechen. Desgleichen sind Verschleißteile von der Gewährleistung ausgenommen. Für den Fall der Geltendmachung der Gewährleistungsansprüche ist der Nachweis über den Kaufzeitpunkt des Produktes durch Vorlage des Kassenbeleges und der vollständig ausgefüllten Garantiekarte zu führen.

Soweit gesetzlich möglich, wird jegliche Haftung für Personen-, Sach- oder Folgeschäden ausgeschlossen, es sei denn wir haften bei vorsätzlichem bzw. grob fahrlässigem Verhalten.

Im Gewährleistungsfall wenden Sie sich bitte an:

### Würth Solar GmbH & Co. KG

Alfred-Leikam-Straße 25 · 74523 Schwäbisch Hall · Germany  
Tel. +49 (0) 791 946 00-0 · Fax +49 (0) 791 946 00-119  
wuerth-solar@we-online.de · www.wuerth-solar.de

## Funktionsstörungen

**Störung 1:** Leuchtmittel leuchtet nachts nicht

**Mögliche Ursachen:**

- Der Akku ist nicht vollständig aufgeladen.  
Auf Sonnenschein warten, damit Akkusatz aufgeladen wird.
- Ist die Montageposition optimal? Eventuell reicht der Lichteinfall auf das Photovoltaik-Modul nicht aus. Montageposition verändern.
- Wird das Photovoltaik-Modul nachts durch Fremdlicht beleuchtet (z.B. helle Straßenbeleuchtung), kann die Einschaltsschwelle nicht erreicht werden. Test bei Nacht durchführen: Photovoltaik-Modul durch Auflegen der Handfläche abdunkeln. Schaltet sich das Leuchtmittel ein, ist Fremdlicht vorhanden. Montageposition verändern.

**Störung 2:** Zu kurze Betriebsdauer bei Dunkelheit

**Mögliche Ursachen:**

- Der Akku ist nicht vollständig aufgeladen.  
Auf Sonnenschein warten, damit Akkusatz aufgeladen wird.
- Verbrauchter Akkupack. Akkupack austauschen gegen neuen Würth Solar Akkupack.

## Weitere Produkte von Würth Solar

Produkte von Würth Solar zeichnen sich durch hohe Ansprüche an Funktionalität, Qualität und Design aus. Weitere solarbetriebene Produkte finden Sie auf unserer Homepage, verschaffen Sie sich einen Überblick zu unterschiedlichen Anwendungsmöglichkeiten unter [www.wuerth-solar.de](http://www.wuerth-solar.de)

## SONNIGE ZEITEN

Neben LUCENDO bietet Würth Solar eine ganze Reihe weiterer Ideen, mit denen Sie die Kraft der Sonne für sich nutzen können.

## MOBILE ENERGIEVERSORGUNG

*Für Freizeit, Hobby und Zuhause*

Mobil sein ist in. Viele Menschen verbringen einen großen Teil ihrer Freizeit in der freien Natur, im Garten oder bei vielfältigen weiteren Outdoor-Aktivitäten. Damit Sie auch während dieser wertvollen Zeit nicht auf den Komfort stromversorgter Elektrogeräte verzichten müssen, hat Würth Solar eine mobile Energieversorgung entwickelt: gleichermaßen leistungsstark wie praktisch und optisch ansprechend. Mit der Einheit können Sie verschiedenste 12 V-Verbraucher unabhängig vom öffentlichen Stromnetz betreiben.

Die mobile Energieversorgung wurde beim Internationalen Designpreis Baden-Württemberg 2006 mit dem Focus Energy in Gold ausgezeichnet.



## SOLARER GARAGENTOR-ANTRIEB

*Die Lösung für stromlose Garagen*

Mit dem Würth Solar Garagentor-Antrieb öffnen und schließen Sie Ihr Garagentor mühelos und komfortabel per Knopfdruck, auch wenn Ihre Garage nicht ans öffentliche Stromnetz angebunden ist. Mit diesem System lassen sich alle gängigen Garagentore leicht nachrüsten.

Der solare Garagentor-Antrieb wurde beim Internationalen Designpreis Baden-Württemberg 2006 mit dem Focus Energy in Silber ausgezeichnet.



## NETZGEKOPPELTE PHOTOVOLTAIK-ANLAGEN

*Für private Wohnhäuser bis hin zu gewerblichen Anlagen*

Mit einer Photovoltaik-Anlage von Würth Solar leisten Sie nicht nur einen Beitrag zum Schutz unserer Umwelt. Auch unter Investitionsgesichtspunkten lohnt es sich, über das Thema Photovoltaik nachzudenken. Würth Solar informiert Sie gerne auf einem Photovoltaik-Infoabend auch ganz in Ihrer Nähe.



*Haben Sie noch Fragen?*

*Dann sprechen Sie uns an – Wir freuen uns auf Sie!*